



Технология нанесения

Песок ЭР-2

Элементарные решения
профессиональные декоративные покрытия

Расход на 100 м²



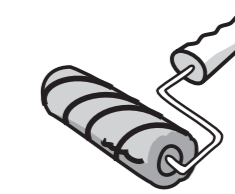
Инструмент



Кисть №1
(Плотная кисть с
бронзовой щетиной)

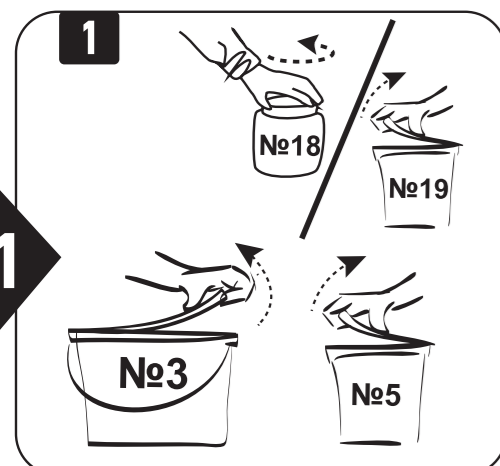


Мешалка №1
(Насадка на дрель для
перемешивания красок
и грунтовок)

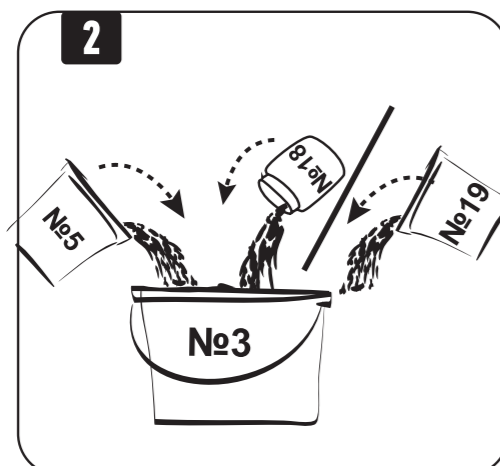


Валик №3
(Валик с черной полосой «Тигр»
для красок с песком)

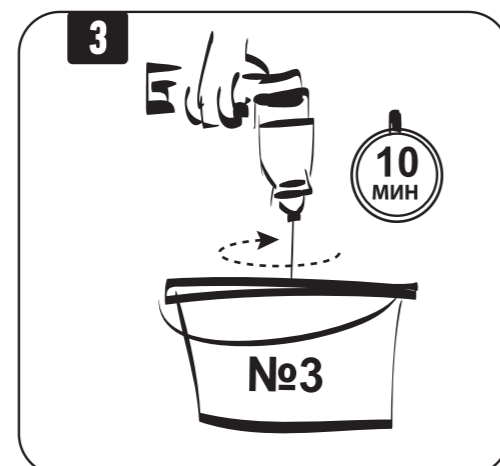
Порядок



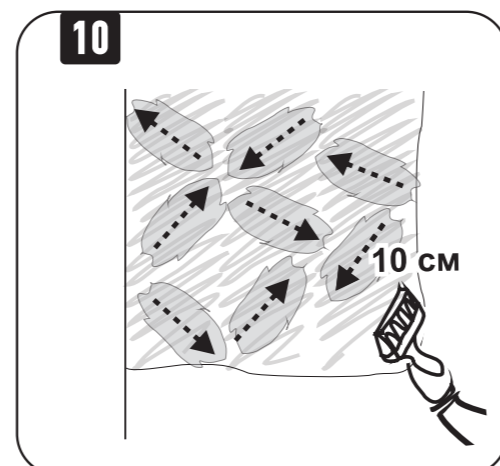
1 Возьмите ведро №3 (краска), ведро №5 (наполнитель), банку №18 (колорант) или банку №19 (колорант). Откройте крышки.



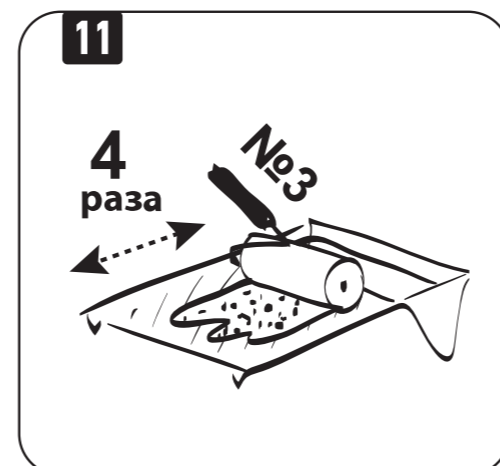
2 Вылейте содержимое ведра №5, банки №18 или, если темный цвет банки №19 в ведро №3.



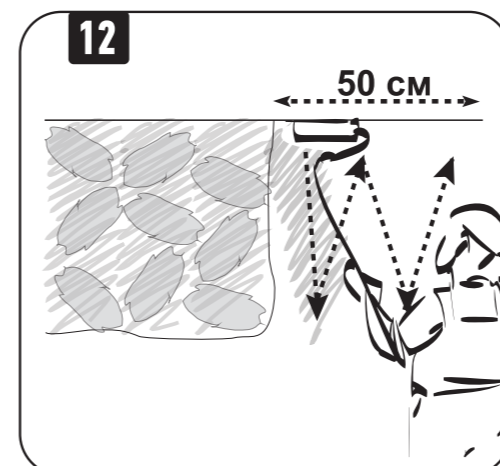
3 Перемешивайте содержимое ведра №3 дрелью с мешалкой не менее 10 мин.



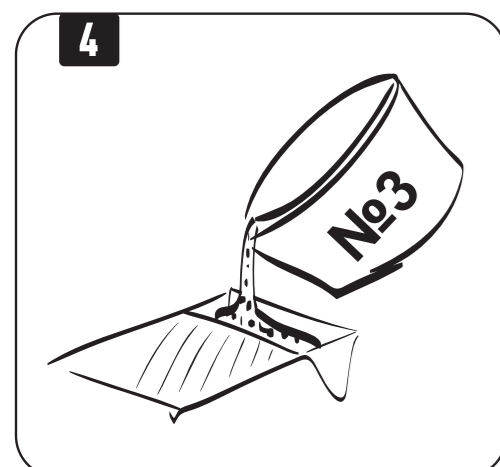
10 Наносите короткие мазки кистью в разные стороны пока не обработаете весь участок.



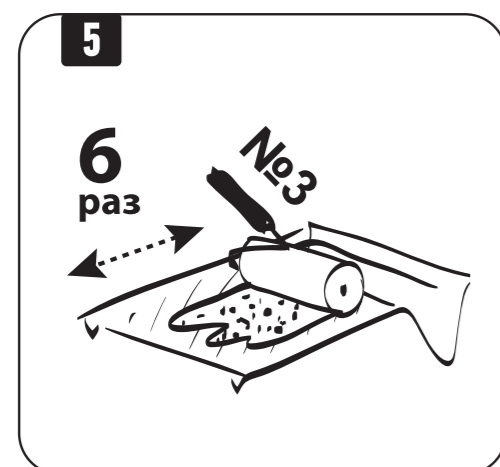
11 Снова окуните валик в лоток и прокатайте не менее 4 раз.



12 Приставьте валик к поверхности рядом с нанесенным участком и нанесите материал в форме буквы W высотой и шириной 50 см. Прокатайте валиком вверх вниз и разровняйте материал.



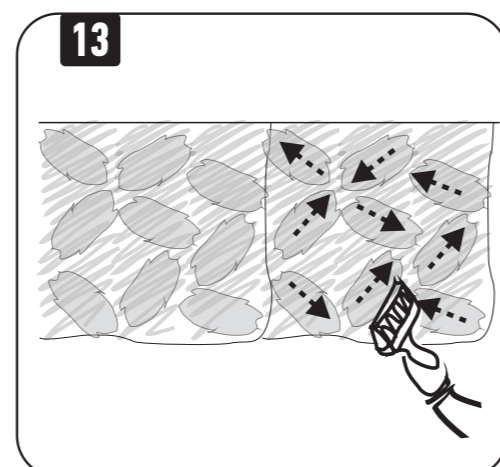
4 Налейте материал из ведра №3 в лоток для краски.



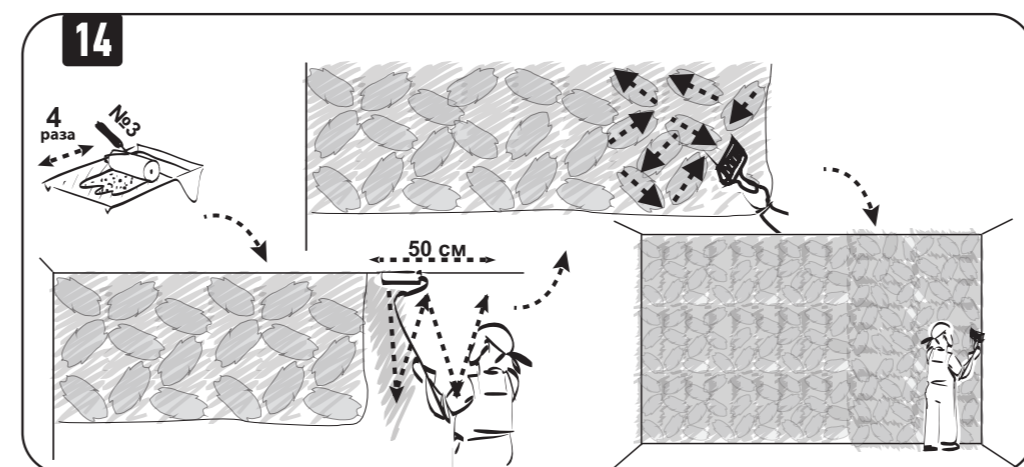
5 Окуните ВАЛИК №3 в материал и прокатайте им по лотку не менее 6 раз.



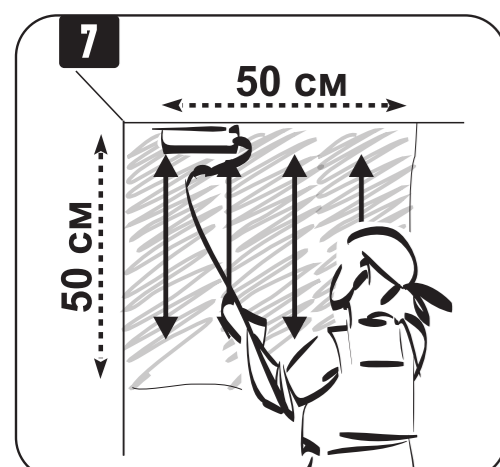
6 Приложите валик в верхний левый угол и нанесите материал на стену в виде буквы W высотой и шириной 50 см



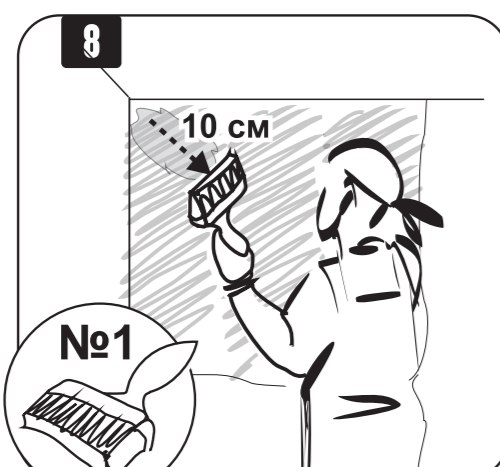
13 Обработайте поверхность кистью короткими мазками в разные стороны.



14 Повторяя действия 11-13, нанесите материал на всю поверхность стены.



7 Прокатайте валиком вверх вниз, выравнивая нанесенную краску



8 Возьмите КИСТЬ №1. Приставьте в верхний левый угол и проведите мазок вниз и вправо длиной 10 см.



9 Поставьте кисть рядом справа и проведите мазок 10 см вниз и влево.



15 Тщательно вымойте валик и кисть теплой водой с мылом.