



## Технология нанесения

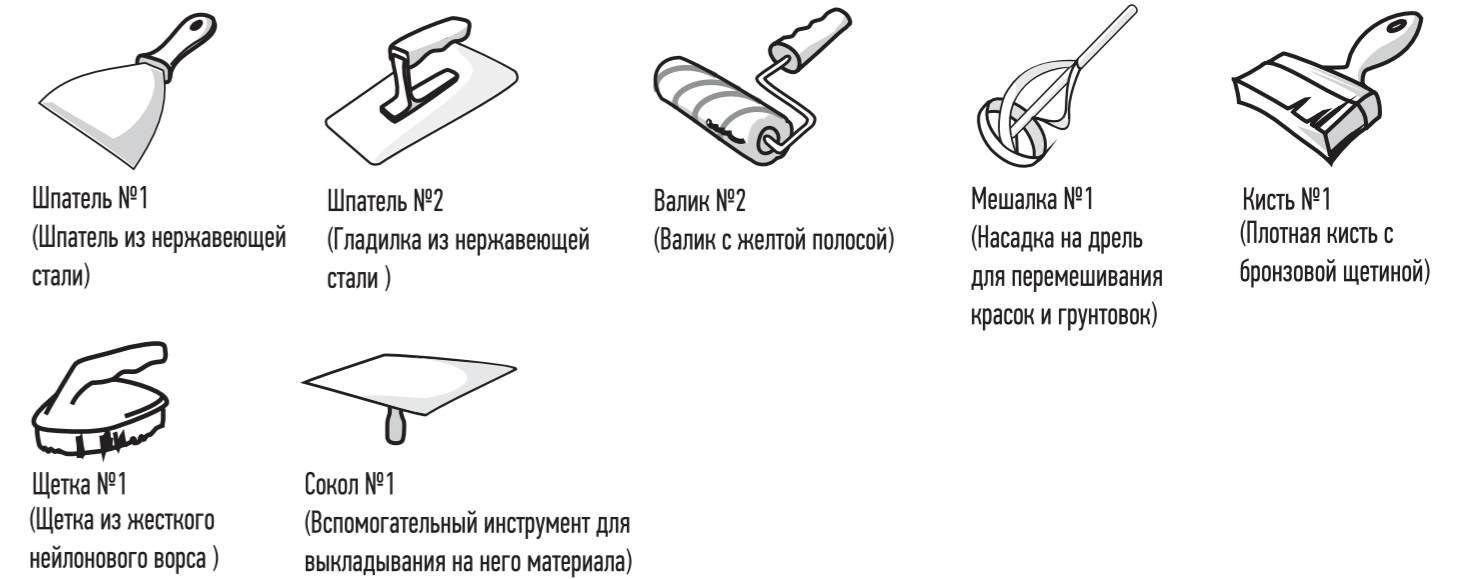
# Туф 3Р-8

**Элементарные решения**  
 профессиональные декоративные покрытия

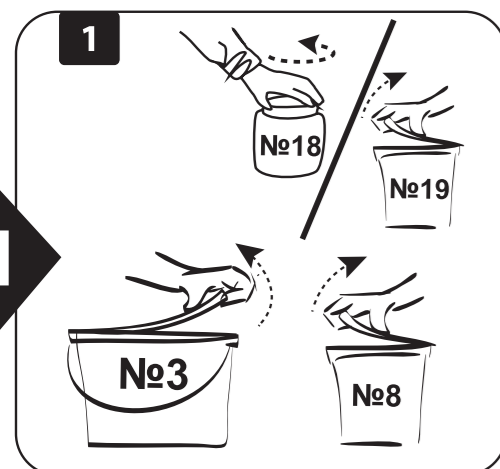
## Расход на 100 м<sup>2</sup>



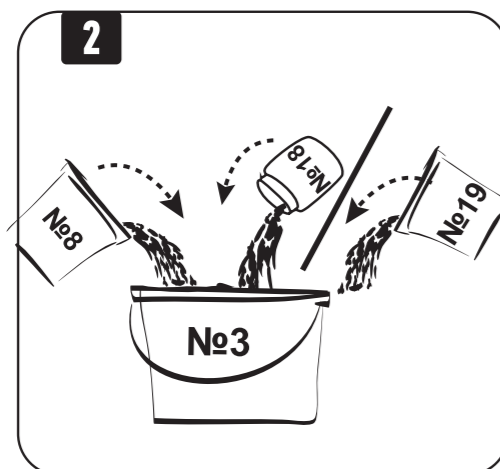
## Инструмент



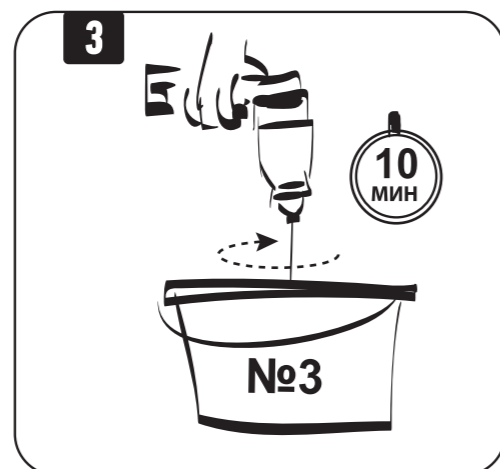
ПОДХОД 1



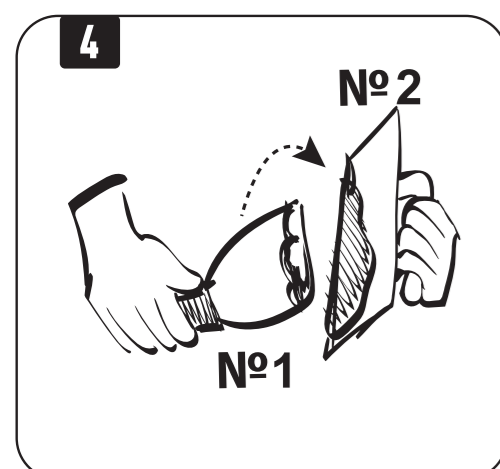
Возьмите ведро №3 (Краска), ведро №8 (Наполнитель), банку №18 (Колорант) или, если темный цвет банку №19 (Колорант). Откройте крышки.



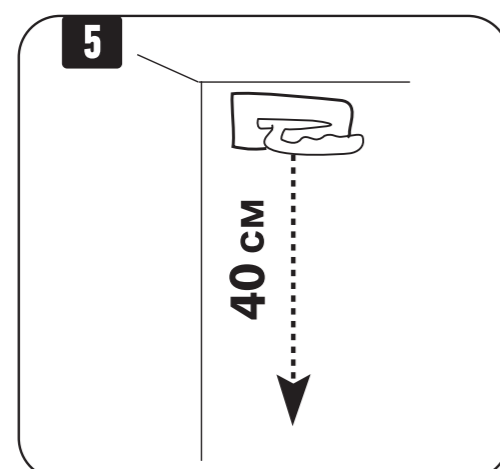
Вылейте содержимое ведра №8, банки №18 или банки №19 в ведро №3.



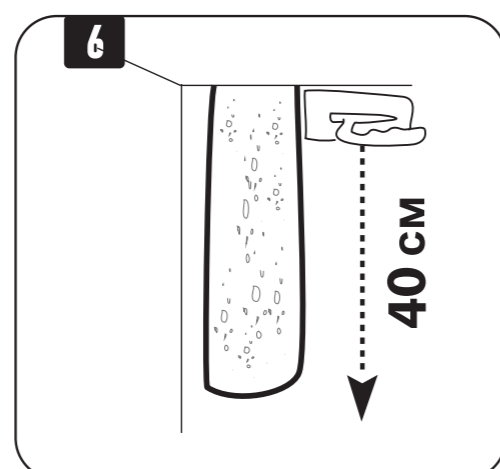
Перемешивайте содержимое ведра №3 с помощью дрели с мешалкой для красок 10 мин.



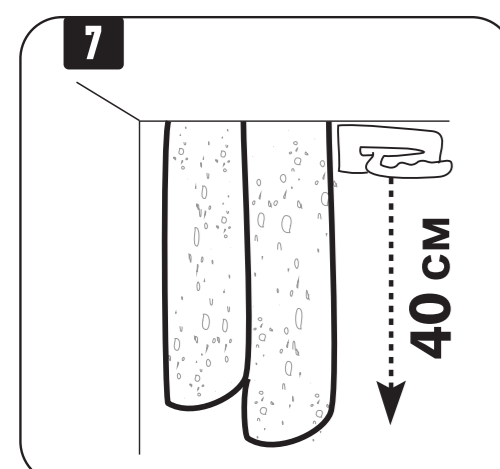
Положите смесь из ВЕДРА №3 с помощью ШПАТЕЛЯ №1 на кромку ШПАТЕЛЯ №2.



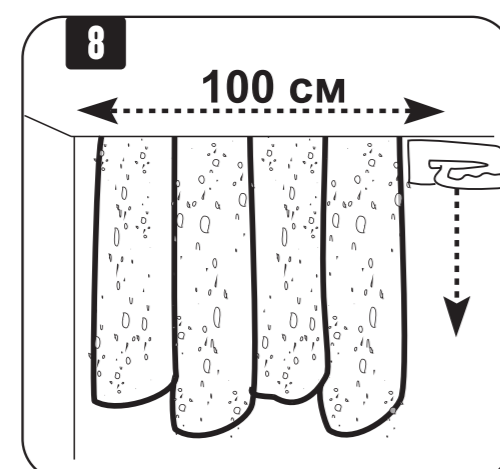
Сильно нажимая на шпатель, нанесите в левом верхнем углу от потолка вниз мазок длиной 40 см.



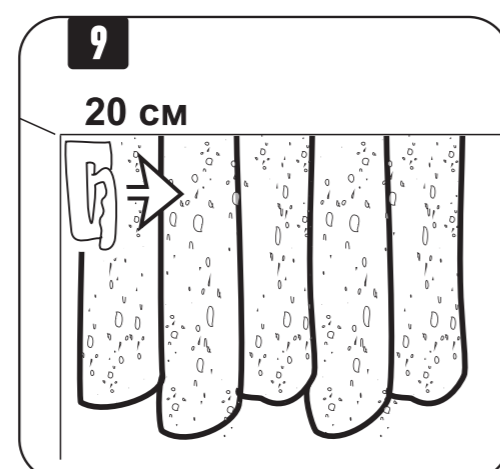
Обновите на шпателе смесь и нанесите рядом с предыдущим мазком еще один такой же.



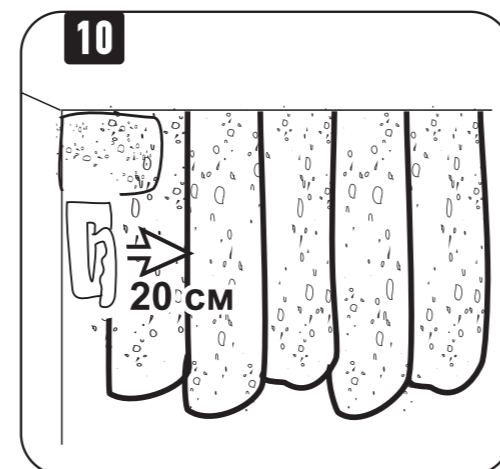
Обновите на шпателе смесь и нанесите третий мазок.



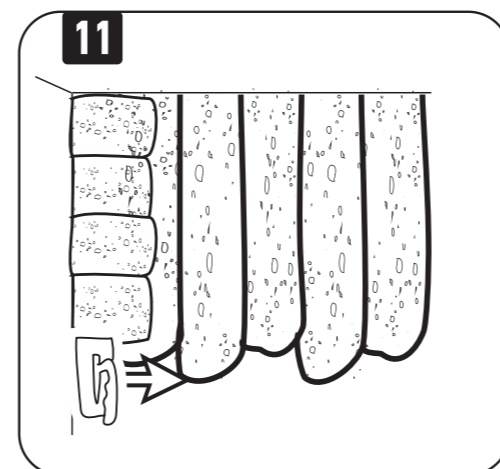
Повторяйте действия 4-7, пока не нанесете полосу вдоль потолка шириной 100 см.



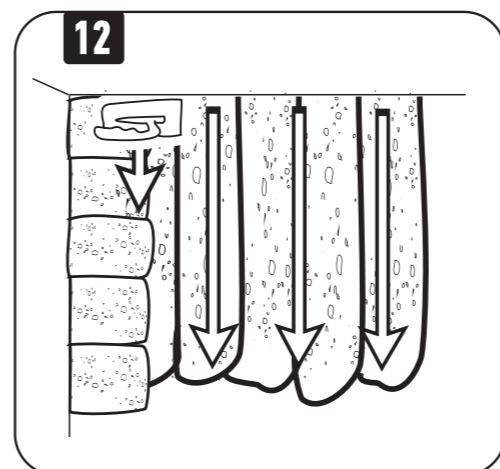
Обновите на шпателе материал, прижмите его кромкой к примыканию и нанесите мазок длиной 20 см вправо от угла.



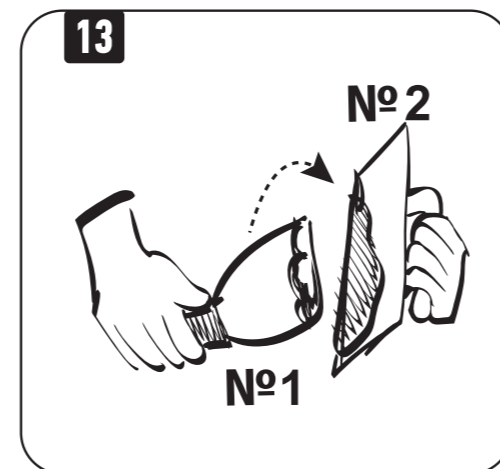
Обновите на ШПАТЕЛЕ №2 смесь и прижмите его кромкой под предыдущим мазком. Нанесите мазок вправо длиной 20 см.



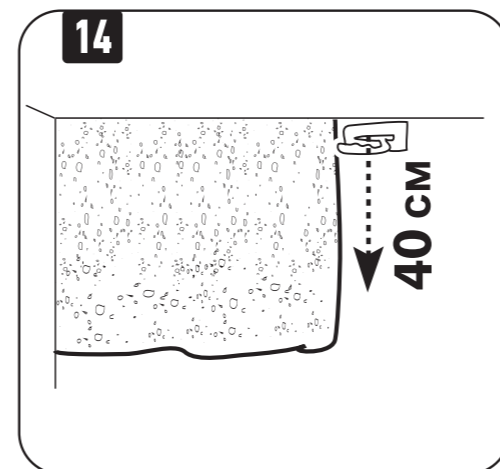
Нанесите таким образом примыкание на всю высоту участка.



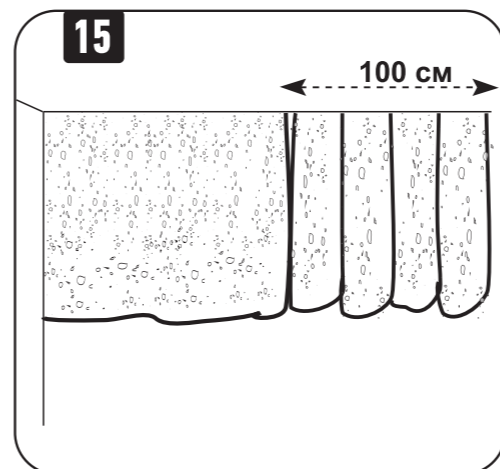
Протрите ШПАТЕЛЕМ №2 ветошью. Сильно прижимая его к поверхности заглаживайте и разравнивайте материал движениями сверху вниз, до тех пор пока не получите ровную поверхность без следов от шпателя.



Обновите смесь на ШПАТЕЛЕ №2.

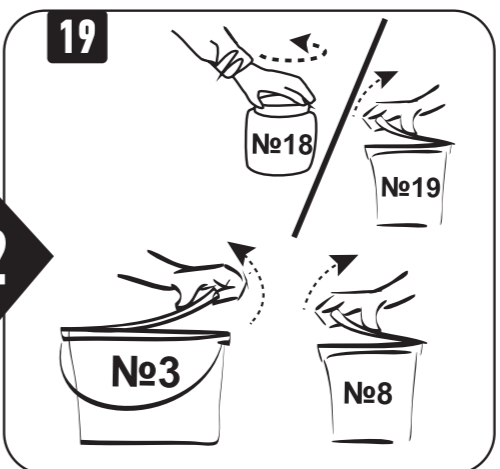


Сильно нажимая на шпатель, нанесите справа от нанесенного участка от потолка вниз мазок длиной 40 см.

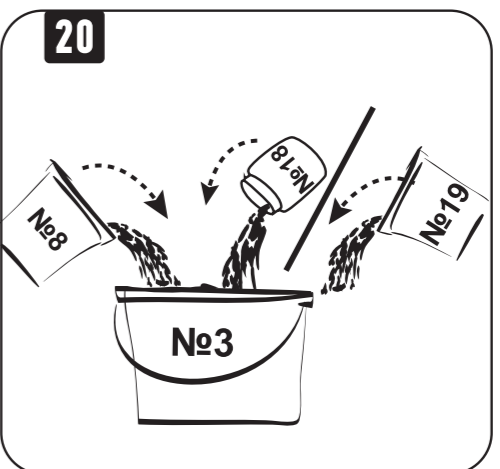


Нанесите такими же мазками полосу вдоль потолка шириной 1 м.

ПОДХОД 2



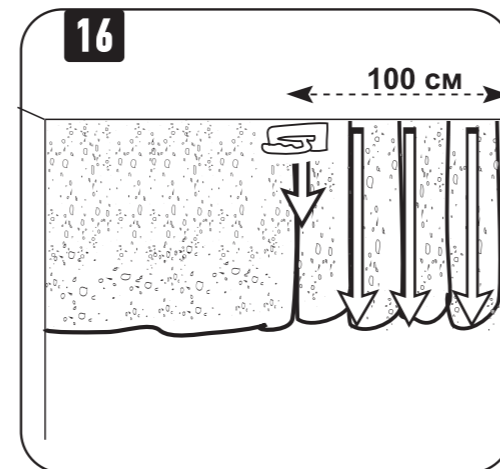
Возьмите ведро №3 (Краска), ведро №8 (Наполнитель), банку №18 (Колорант) или, если темный цвет банку №19 (Колорант). Откройте крышки.



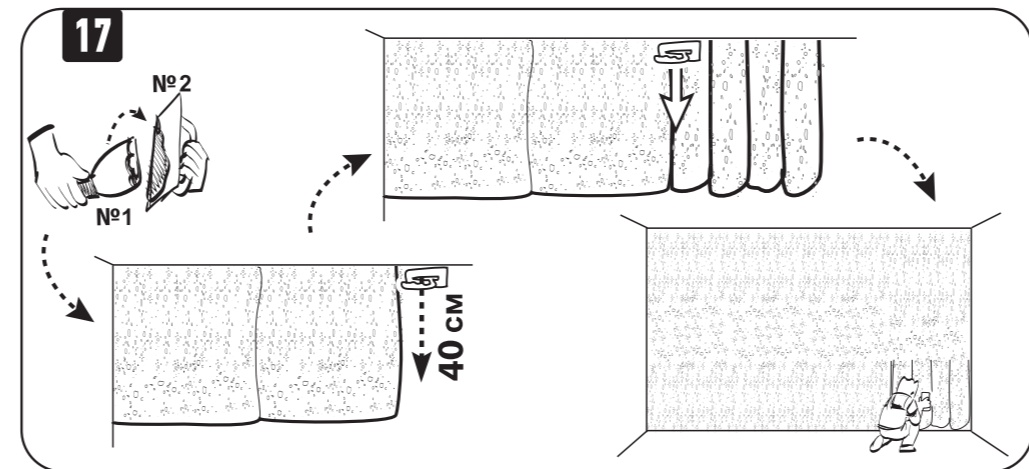
Вылейте содержимое ведра №8, банки №18 или банки №19 в ведро №3.



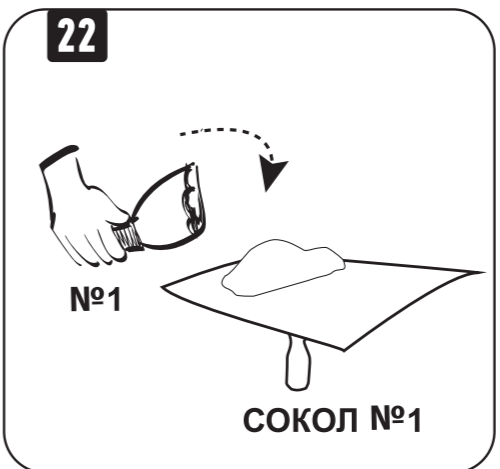
Перемешивайте содержимое ведра №3 с помощью дрели с мешалкой для красок 10 мин.



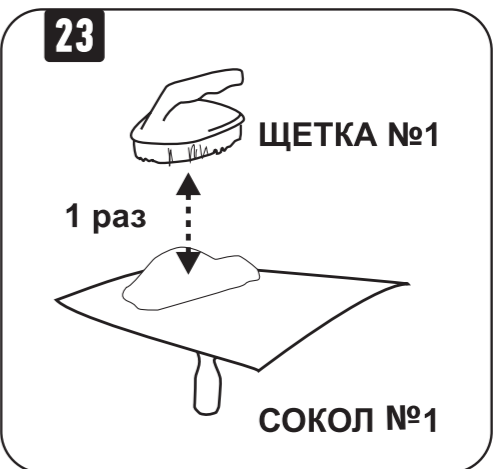
Протрите ШПАТЕЛЕМ №2 ветошью. Сильно прижимая его к поверхности заглаживайте и разравнивайте материал движениями сверху вниз, до тех пор пока не получите ровную поверхность без следов от шпателя.



Повторяйте действия 4-16, пока не нанесете материал на всю поверхность.



Положите смесь из ВЕДРА №3 с помощью ШПАТЕЛЯ №1 на центр СОКОЛА №1

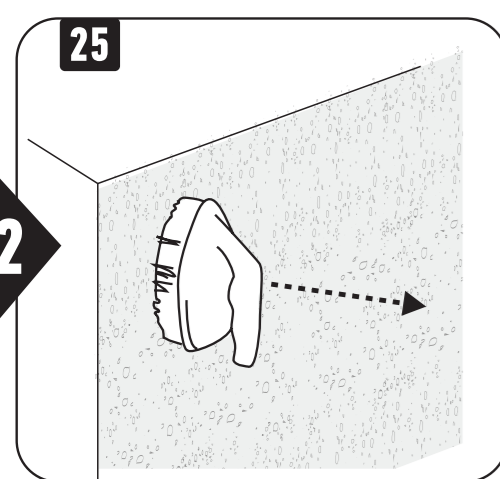


Окуните кончики ЩЕТКИ №1 в смесь.

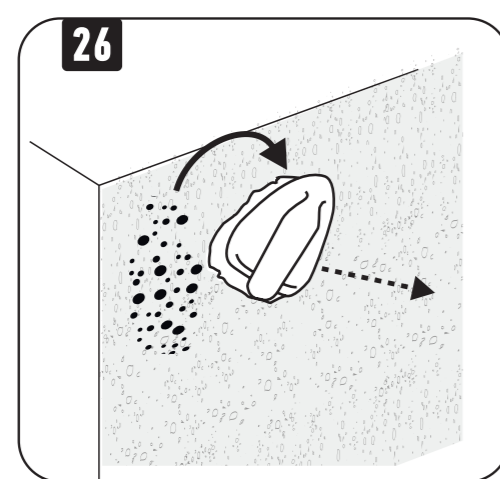


Постучите 2 раза кончиками щетки по поверхности сокола, убирая излишки материала.

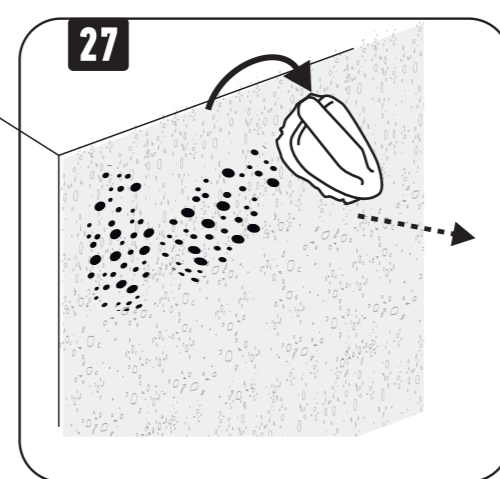
продолжение



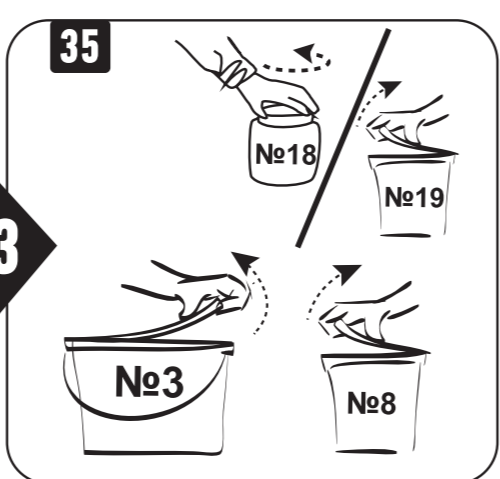
В левом верхнем углу прижмите **щетку** к поверхности стены без нажима и затем оторвите, оставляя аккуратные пятнышки материала.



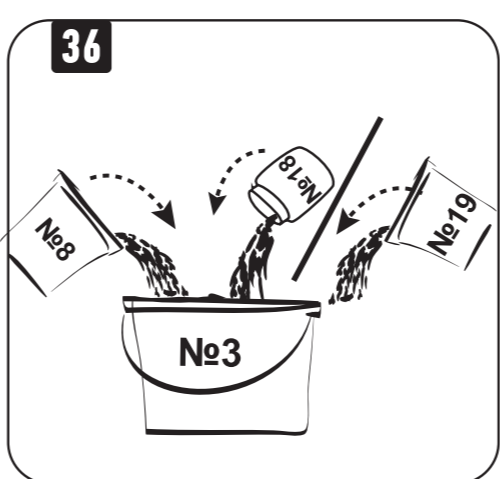
Немного поверните щетку и снова прижмите ее без нажима к поверхности рядом с предыдущим пятном. Оторвите инструмент от поверхности.



Еще раз немного поверните щетку и снова прижмите рядом с предыдущим пятном. Оторвите инструмент от поверхности.



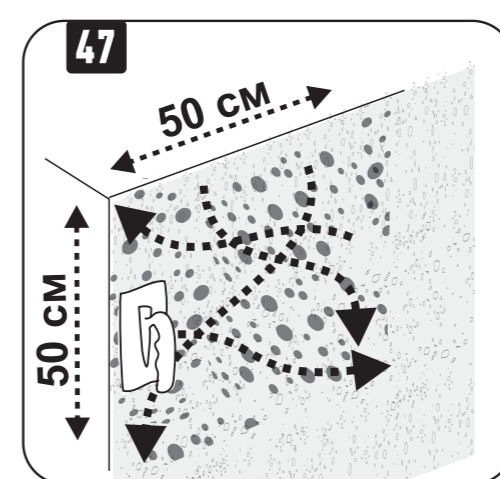
Возьмите **ведро №3 (Краска)**, **ведро №8 (Наполнитель)**, **банку №18 (Колорант)** или, если темный цвет **банку №19 (Колорант)**. Откройте крышки.



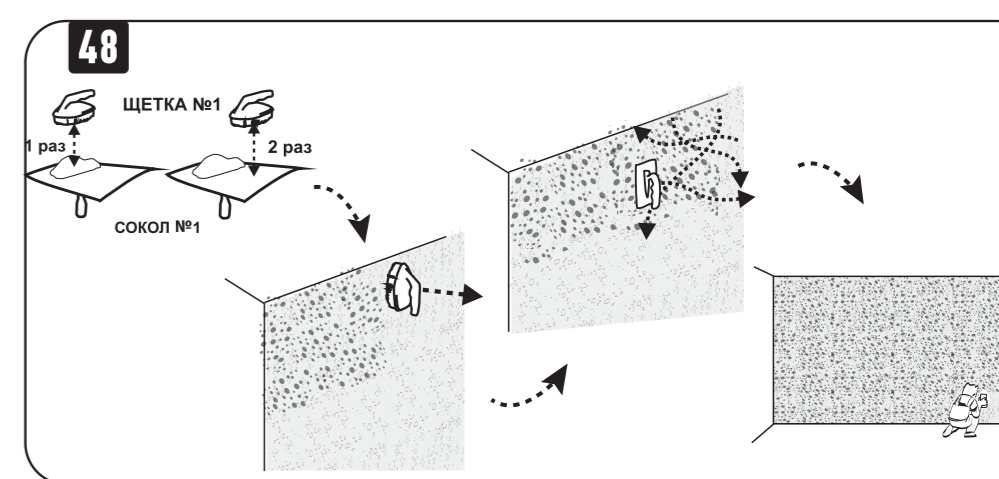
Вылейте содержимое **ведра №8**, **банки №18** или **банки №19** в **ведро №3**.



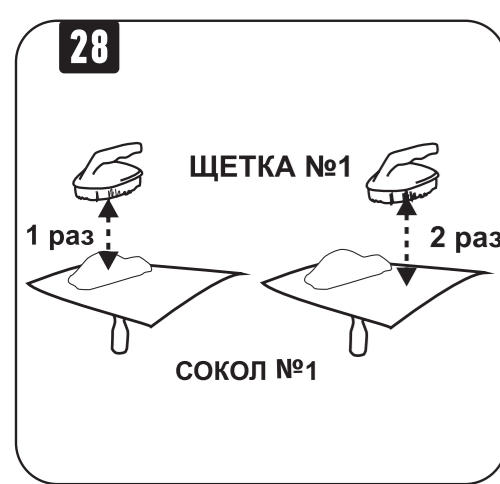
Перемешивайте содержимое **ведра №3** с помощью дрели с мешалкой для красок 10 мин.



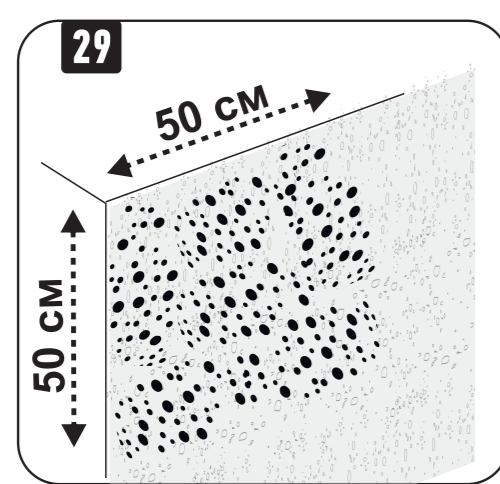
Затем в разные стороны пока не загладите все пятнышки.



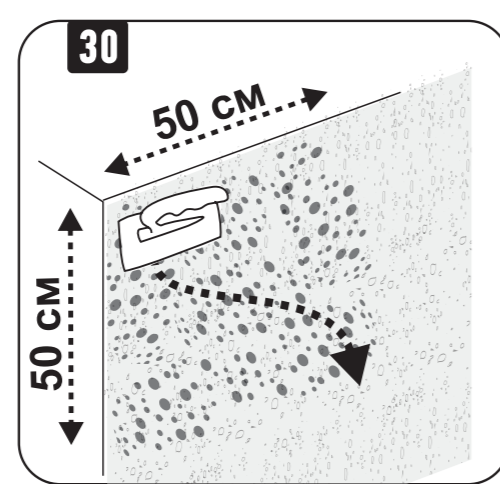
Повторяя действия 38-47, нанесите рисунок на следующий участок, а затем на всю поверхность.



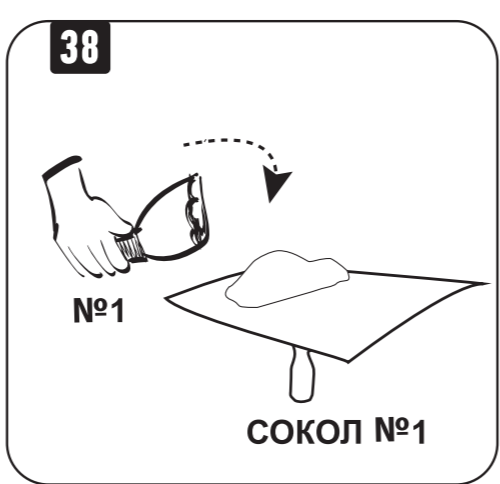
Снова окуните кончики щетки в смесь и постучите 2 раза по поверхности сокола, убирая излишки материала.



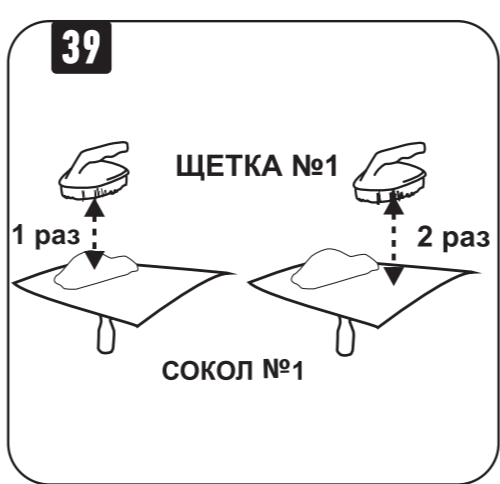
Нанесите материал на поверхность, до тех пор пока не покроете рисунком из аккуратных пятен участок 50 на 50 см.



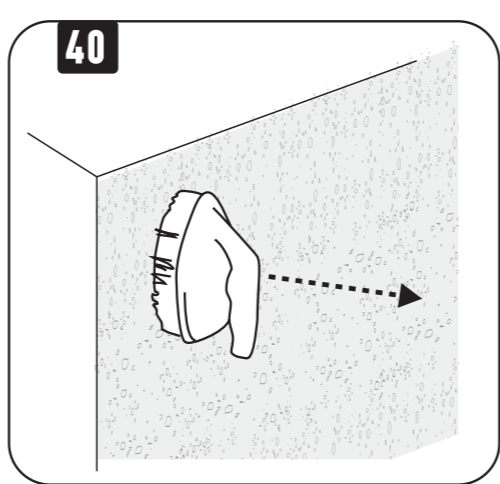
Установите **ШПАТЕЛЬ №2** в левый верхний угол. Слегка нажимая, перемещайте шпатель с нажимом вниз и вправо, раздавливая и заглаживая пятнышки.



Положите смесь из **ВЕДРА №3** с помощью **ШПАТЕЛЯ №1** на центр **СОКОЛА №1**



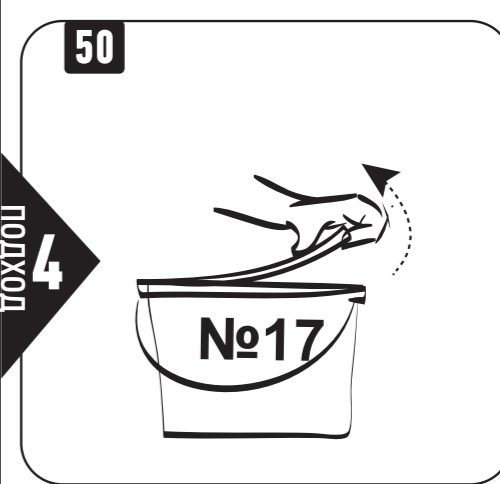
Окуните кончики щетки №1 в смесь и постучите 2 раза кончиками щетки по поверхности сокола, убирая излишки материала.



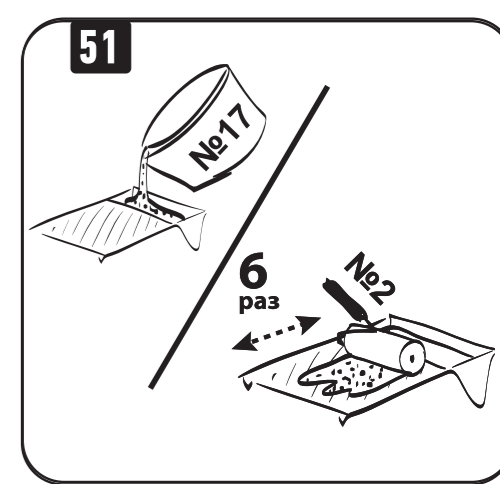
В левом верхнем углу прижмите **щетку** к поверхности стены без нажима и затем оторвите, оставляя аккуратные пятнышки материала.



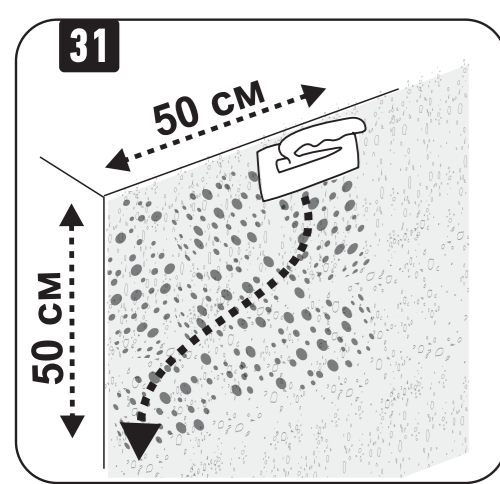
6 часов перерыв



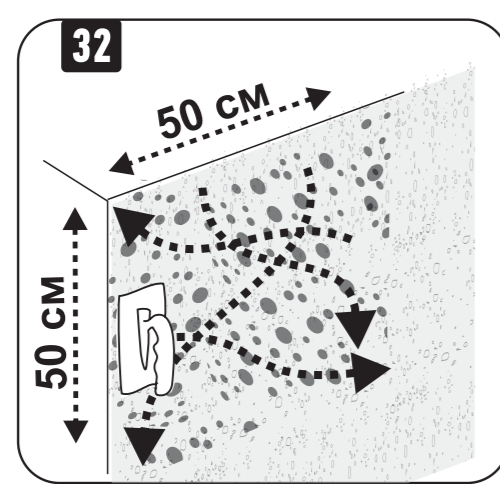
Возьмите **ведро №17 (Лак)**. Откройте крышку.



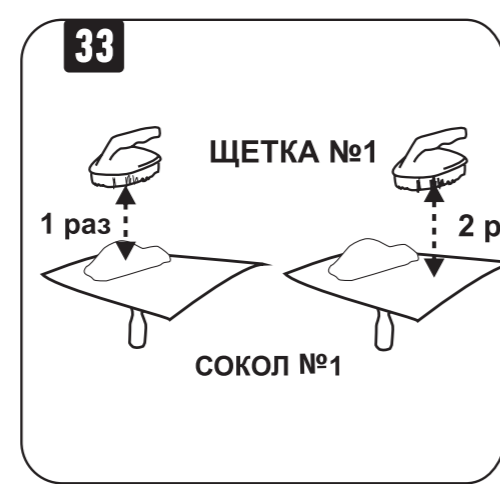
Налейте материал из **ведра №17** в лоток для краски. Окуните **ВАЛИК №2** в материал и прокатайте им по лотку не менее 6 раз.



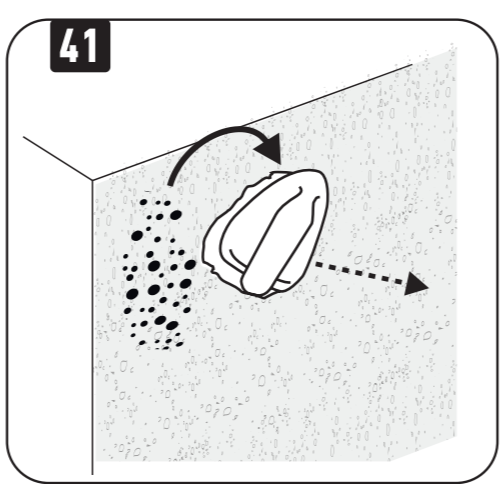
Повторите заглаживание с другой стороны слева направо.



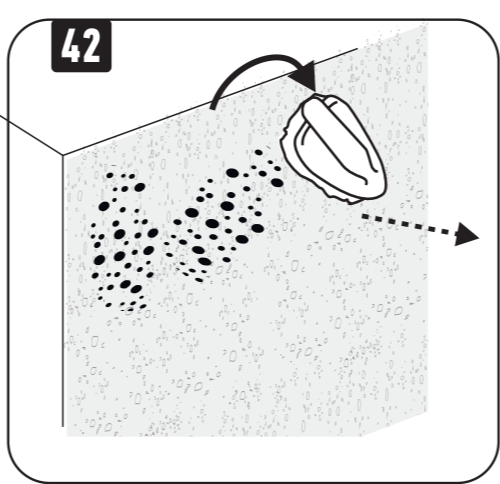
Затем в разные стороны пока не загладите все пятнышки.



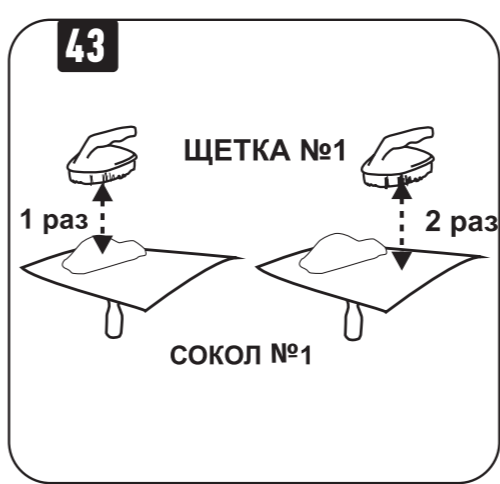
Повторяя действия 22-32, нанесите рисунок на следующий участок, а затем на всю поверхность.



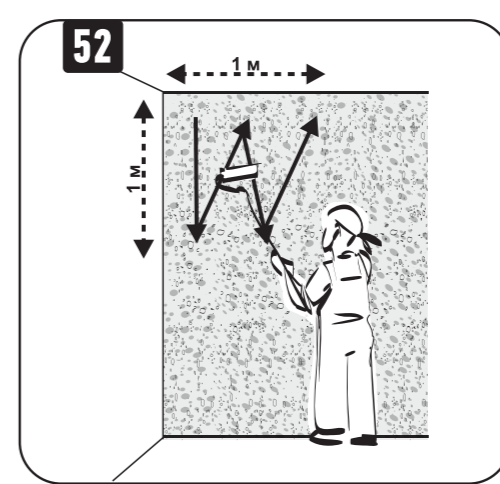
Немного поверните щетку и снова прижмите ее без нажима к поверхности рядом с предыдущим пятном. Оторвите инструмент от поверхности.



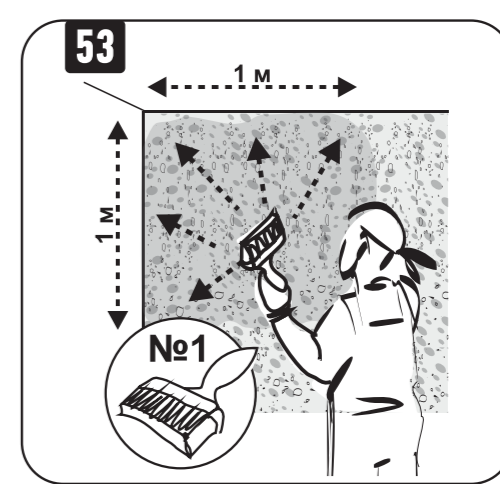
Еще раз немного поверните щетку и снова прижмите рядом с предыдущим пятном. Оторвите инструмент от поверхности.



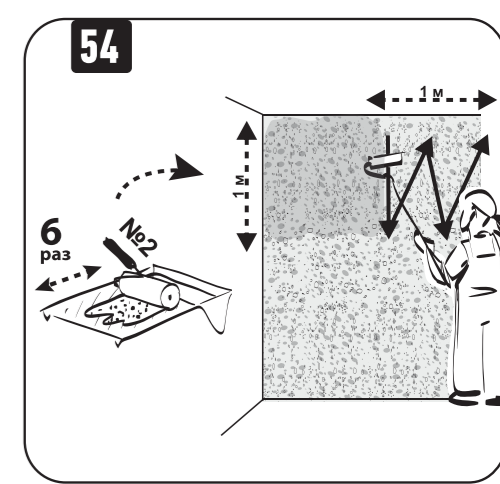
Снова окуните кончики щетки в смесь и постучите 2 раза по поверхности сокола, убирая излишки материала.



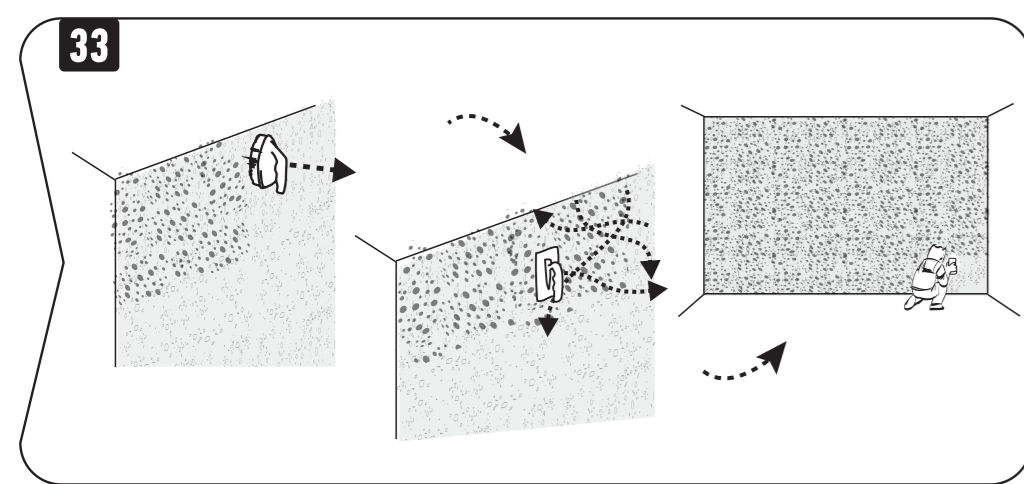
Нанесите материал в верхнем левом углу буквой W на участок высотой и шириной 100 см.



Обработайте поверхность кистью короткими мазками в разные стороны, разравнивая материал и не оставляя не прокрашенных участков.

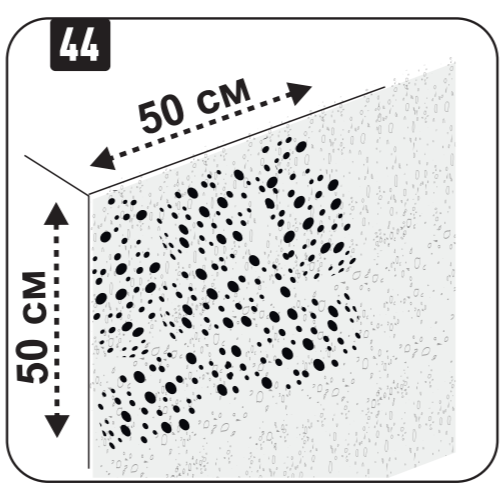


Повторяя действия 51- 53, нанесите материал на следующий участок, а затем на всю поверхность.

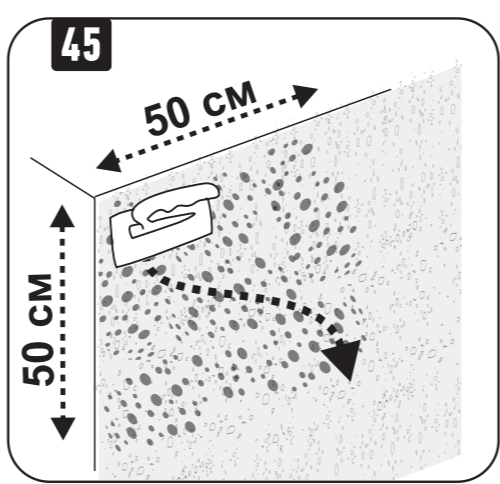


6 часов перерыв

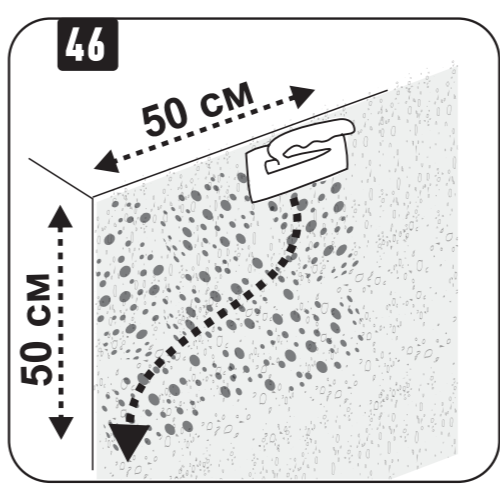
Время высыхания материала 6 часов



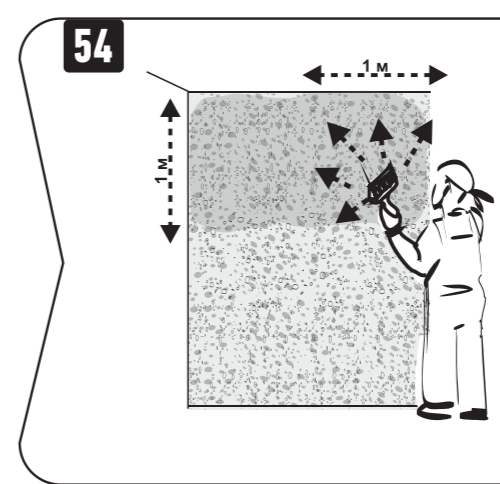
Нанесите материал на поверхность, до тех пор пока не покроете рисунком из аккуратных пятен участок 50 на 50 см.



Установите **ШПАТЕЛЬ №2** в левый верхний угол. Слегка нажимая, перемещайте шпатель с нажимом вниз и вправо, раздавливая и заглаживая пятнышки.



Повторите заглаживание с другой стороны слева направо.



Тщательно вымойте валик и кисть теплой водой с мылом.