



Технология нанесения Известняка ЗР-5

(Набор на 12 м²)

Элементарные решения
профессиональные декоративные покрытия

Комплект на 12 м²

- №2 ×1 Грунтовка с песком, 1кг
- №3 ×3 Краска основа, 2,4кг
- №7 ×3 Наполнитель средний, 2,4кг
- №13 ×1 Краска лессирующая, 0,9кг

*Не входит в комплект. Поставляется отдельно

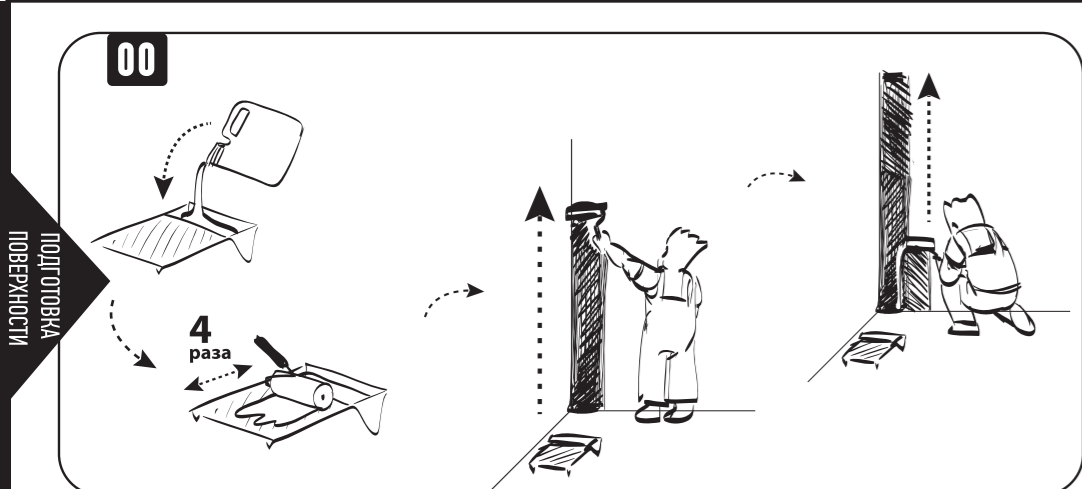
- №20 ×1 Колорант «Известняк», 200мл

Инструмент

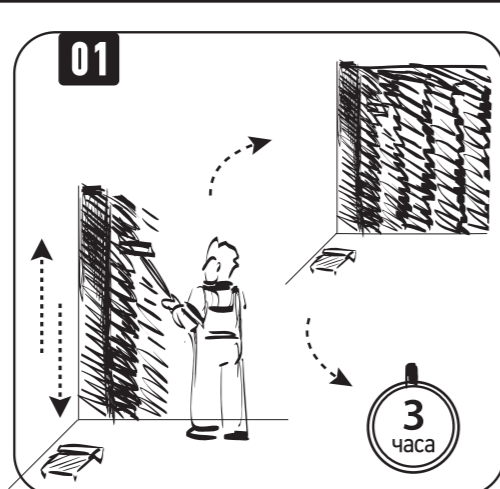
- Шпатель №1 (Шпатель из нержавеющей стали)
- Валик №2 (Валик с желтой полосой)
- Шпатель №2 (Гладилка из нержавеющей стали)
- Губка №1 (Плотная губка с глубокими порами)
- Валик №3 (Валик с черной полосой «Тигр» для красок с песком)
- Валик №1 (Валик с длинным желтым ворсом)
- Лоток для краски
- Мешалка №1 (Насадка на дрель для перемешивания красок и грунтовок)

Полезные советы

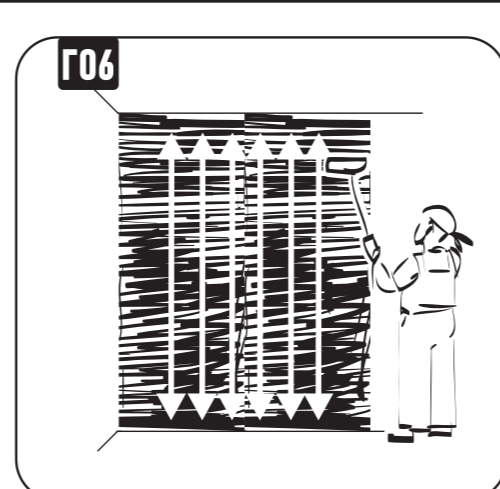
- Очищайте шпатель, как можно чаще. Чистый инструмент лучше укладывает материал.
- Излишки материала на шпателе возвращайте в ведро, это снизит его расход.
- Новичкам: начните нанесение со стены, которая будет «за шкафом» - там вы быстро «набьете» руку.



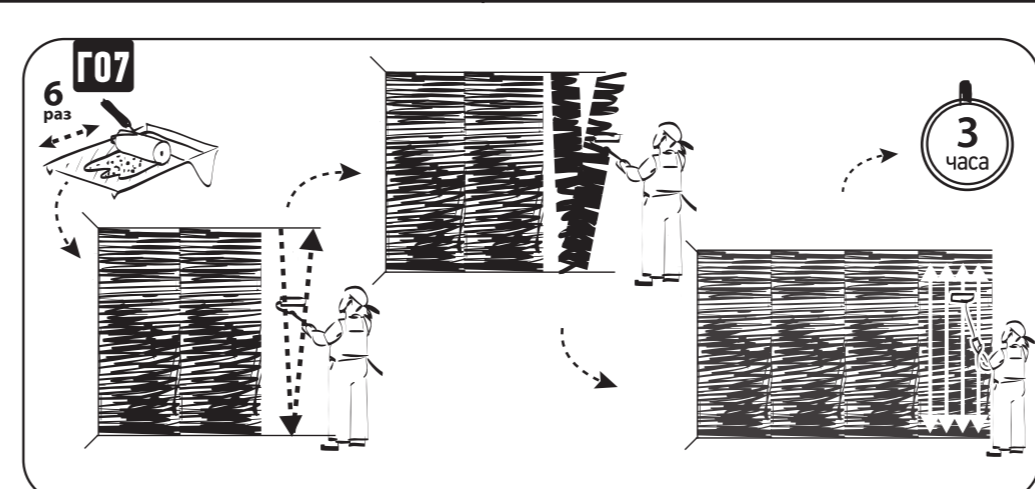
00 Возьмите канистру с грунтовкой. Встряхните 10 раз. Откройте крышку и налейте грунтовку в лоток для краски. Окуните **ВАЛИК №1** в лоток и прокатайте его 4 раза, смачивая в грунтовке. Прижмите валик к поверхности стены около пола и медленно прокатите его вверх до потолка, оставляя ровную мокрую полосу на стене. Перенесите валик вниз и прижмите к поверхности стены рядом с мокрой полосой, заходя на нее на 5 см и медленно прокатите вверх до потолка.



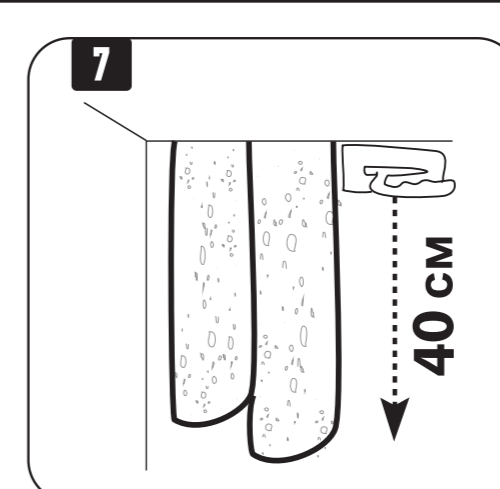
01 Медленно прокатывайте **ВАЛИК №1** вверх вниз от потолка до пола, разравнивая грунтовку и равномерно пропитывая поверхность. Нанесите грунтовку таким образом на всю поверхность. Время высыхания 3 часа.



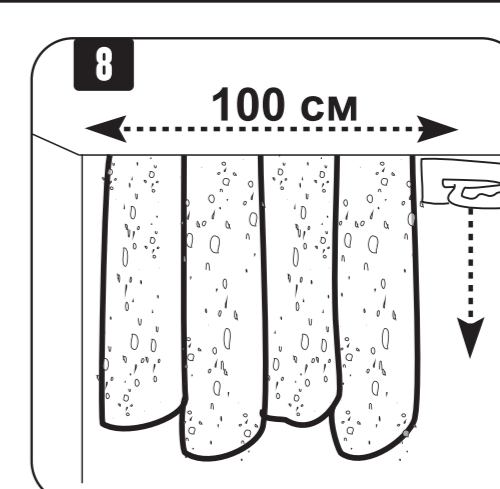
G06 Медленно прокатайте валиком вверх вниз от потолка до пола на обеих полосах нанесенной грунтовки.



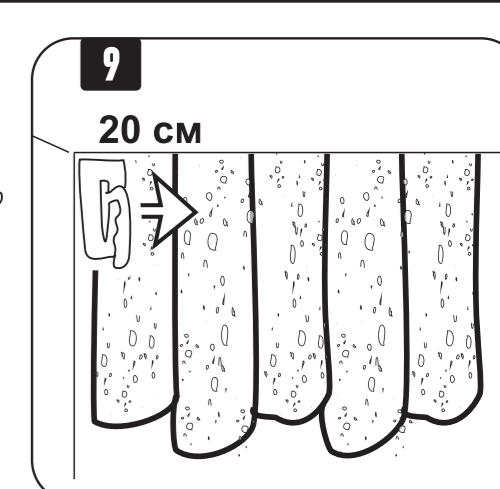
G07 Повторяйте действия G03 - G06, пока не покрасите всю поверхность. После окончания работы тщательно вымойте валик в теплой воде с мылом. Время высыхания материала 3 часа.



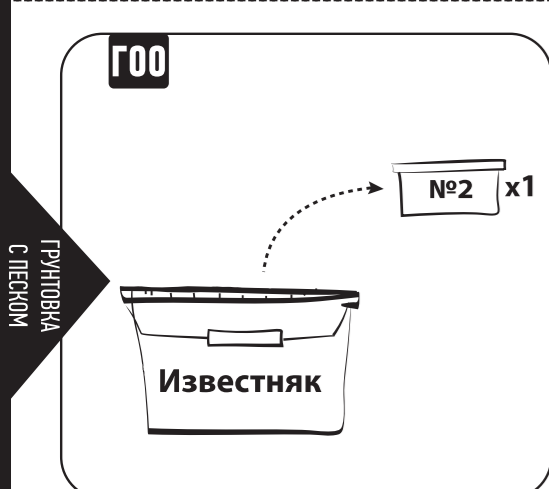
7 Обновите на шпателе смесь и нанесите рядом с предыдущим мазком еще один такой же. Обновите на шпателе смесь и нанесите третий мазок.



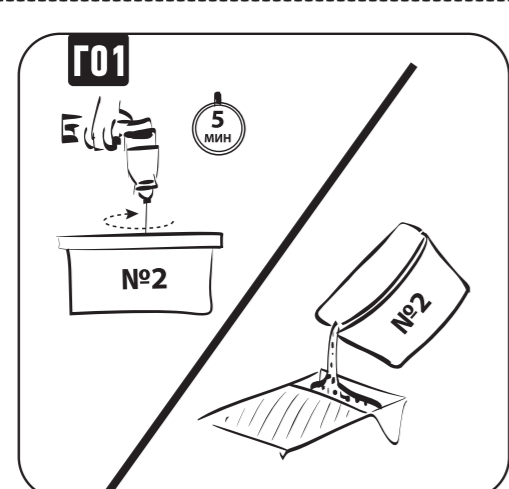
8 Повторяйте действия 4-7, пока не нанесете полосу вдоль потолка шириной 100 см.



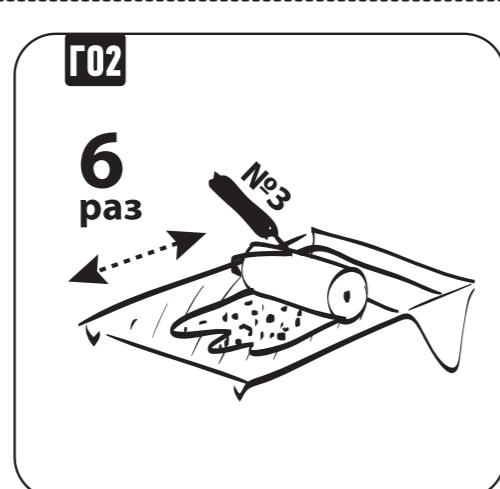
9 Обновите на шпателе материал, прижмите его к углу и нанесите мазок длиной 20 см вправо от угла.



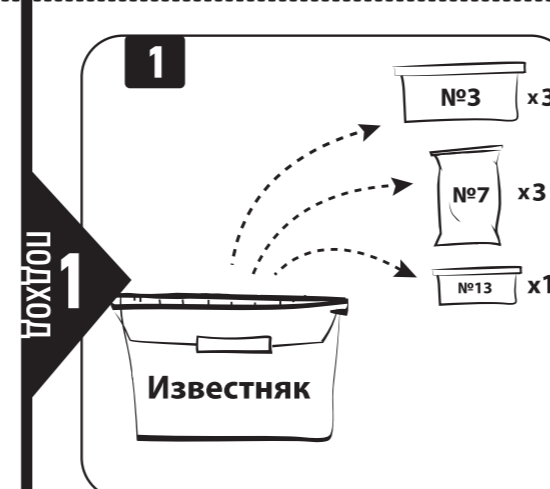
G00 Выньте из большого ведра с набором **ведра №2 (грунтовка с песком)**



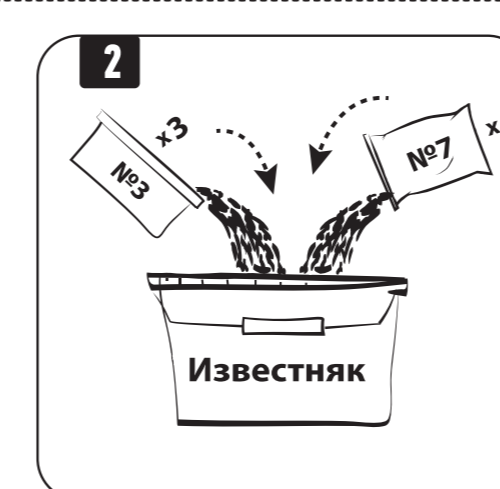
G01 Возьмите **ведро №2** (Грунтовка с песком), откройте крышку. Перемешивайте содержимое ведра дрелью с мешалкой не менее 5 мин, затем налейте материал в лоток для краски.



G02 Окуните **ВАЛИК №3** в материал и прокатайте им по лотку не менее 6 раз.



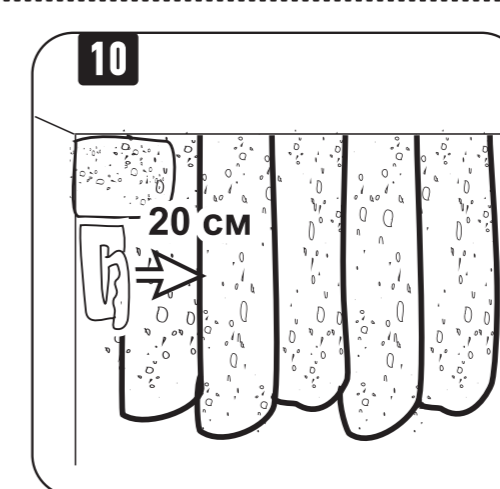
1 Выньте содержимое из большого ведра с набором.



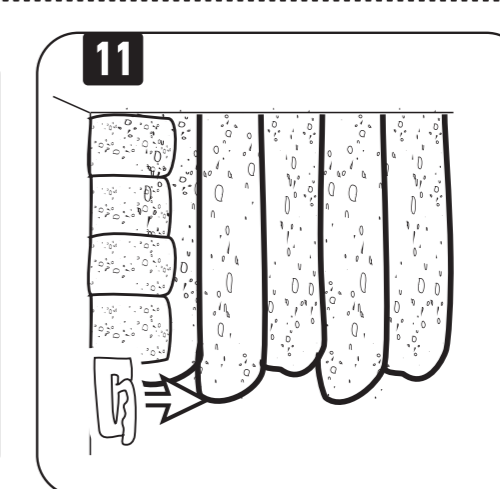
2 Вылейте содержимое из трех **ведер №3** и трех **пакетов №7** в большое ведро.



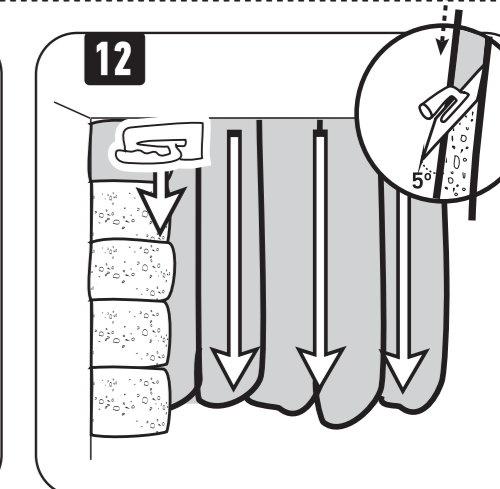
3 Перемешивайте содержимое большого ведра дрелью с мешалкой не менее 10 минут



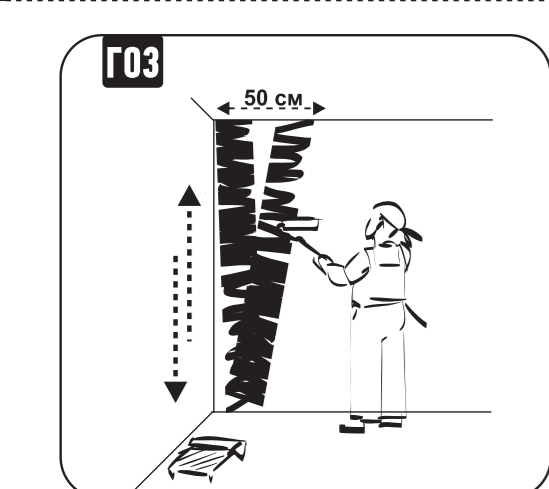
10 Обновите на шпателе материал и нанесите следующий мазок длиной 20 см снизу от предыдущего.



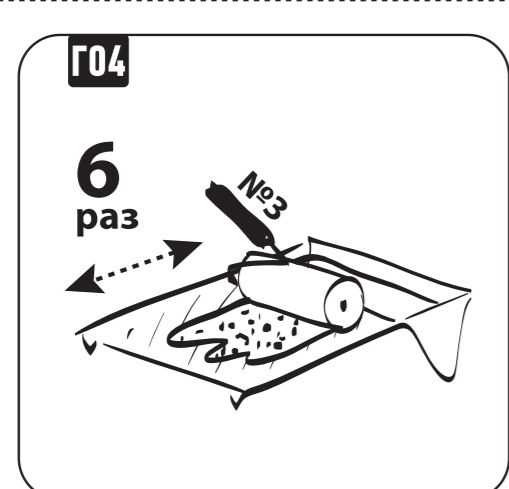
11 Нанесите таким образом материал на всю высоту участка.



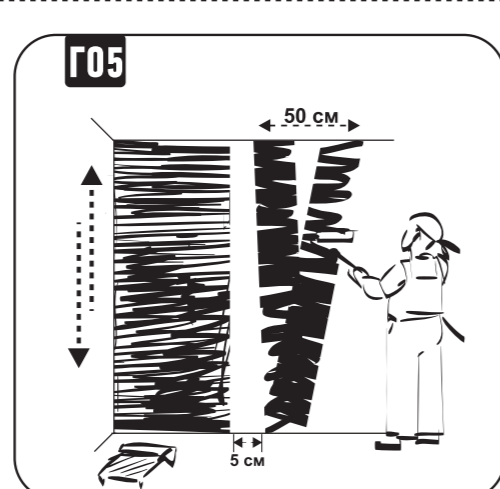
12 Протрите **ШПАТЕЛЬ №2** ветошью. Сильно прижимая его к поверхности заглаживайте и разравнивайте материал движениями сверху вниз, до тех пор пока не получите ровную поверхность без следов от шпателя.



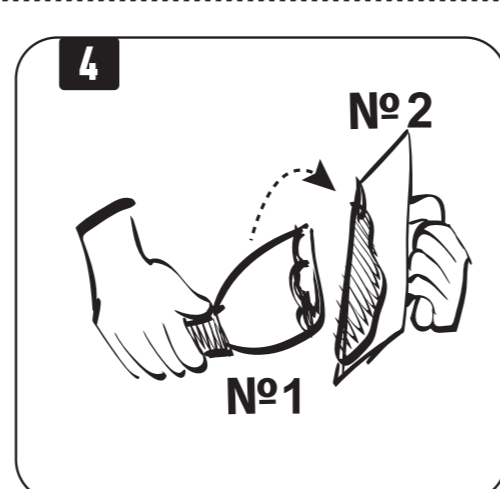
G03 Прижмите валик к стене в левом верхнем углу и нанесите грунтовку от пола и обратно в форме буквы V. Разравнивайте грунтовку вверх вниз, закрывая поверхность. Закрасьте таким способом полосу шириной 50 см.



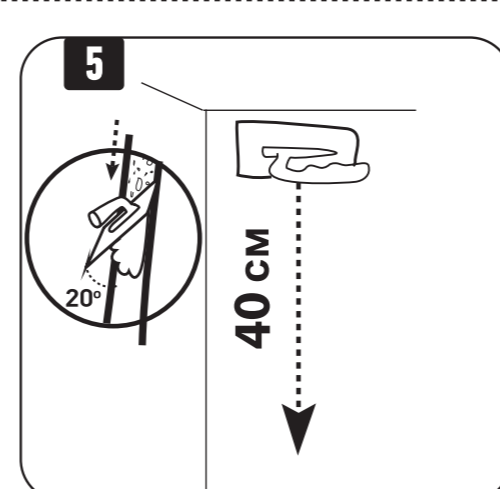
G04 Снова окуните **ВАЛИК №3** в материал и прокатайте им по лотку не менее 6 раз.



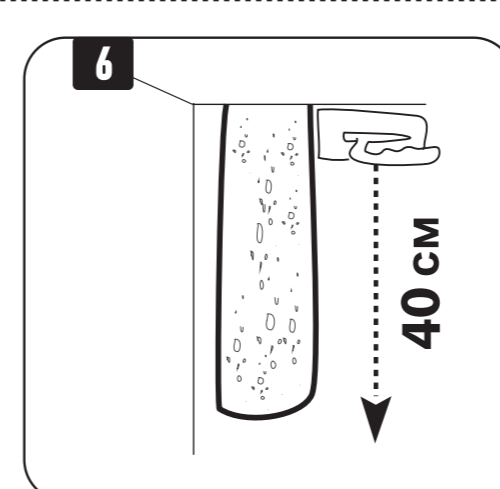
G05 Отступите 5 см вправо от окрашенной полосы, прижмите валик и нанесите грунтовку от потолка до пола и обратно в форме буквы V. Закрасьте полосу шириной 50 см, как указано в пункте G03.



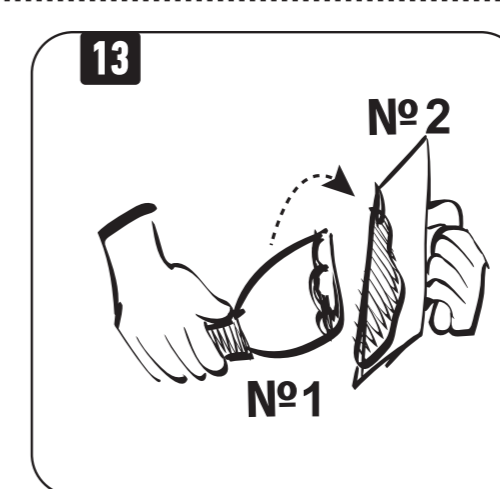
4 Положите смесь из **ВЕДРА №3** с помощью **ШПАТЕЛЯ №1** на кромку **ШПАТЕЛЯ №2**, как на рисунке.



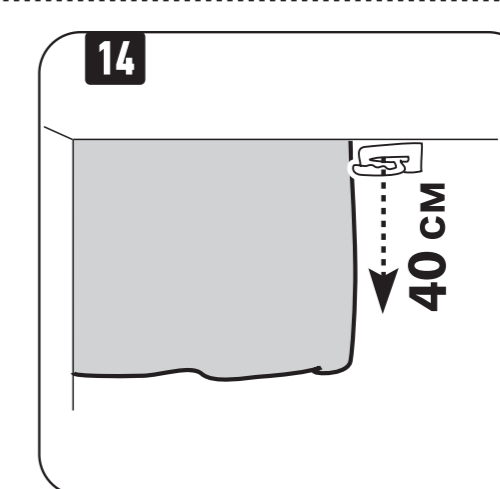
5 Сильно нажимая на шпатель, нанесите в левом верхнем углу от потолка вниз мазок длиной 40 см.



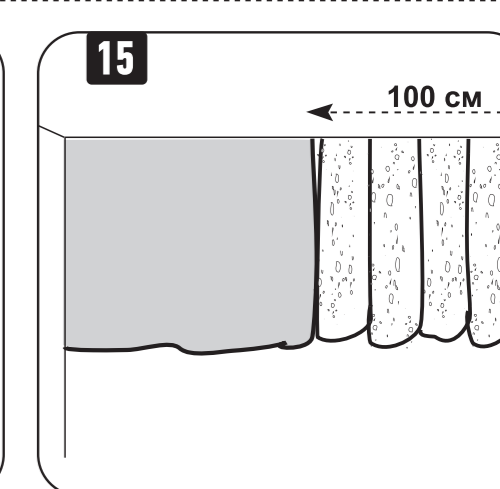
6 Обновите на шпателе смесь и нанесите рядом с предыдущим мазком еще один такой же.



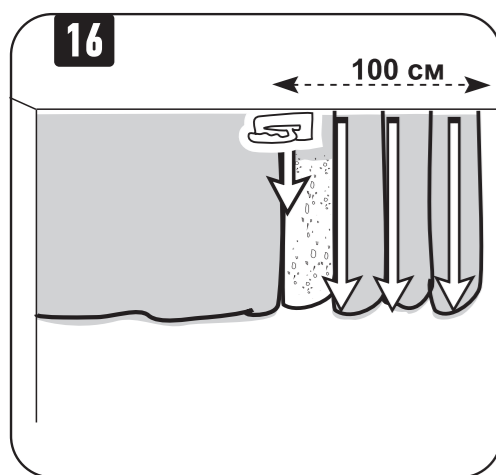
13 Обновите смесь на **ШПАТЕЛЕ №2**.



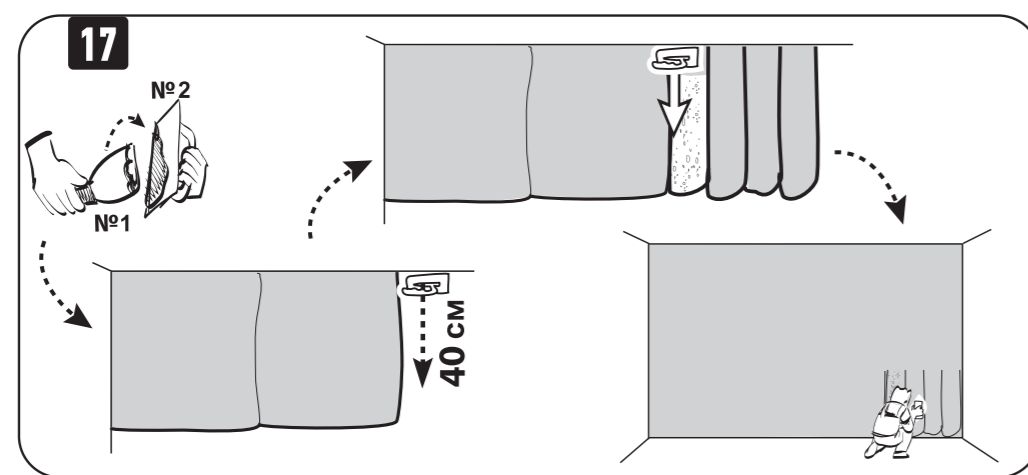
14 Сильно нажимая на шпатель, нанесите справа от нанесенного участка от потолка вниз мазок длиной 40 см.



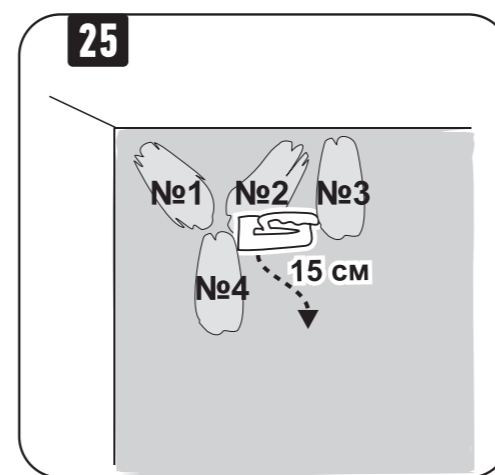
15 Нанесите такими же мазками полосу вдоль потолка шириной 1 м.



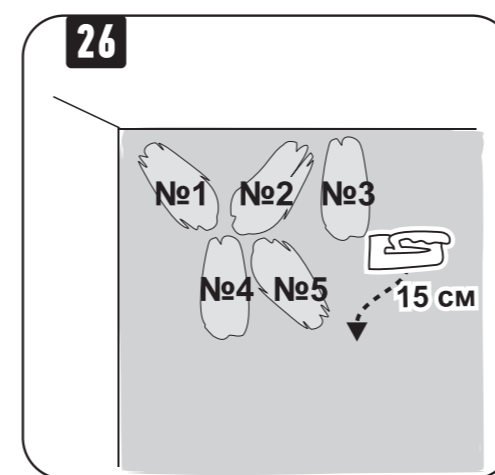
16 Протрите **ШПАТЕЛЬ №2** ветошью. Сильно прижимая его к поверхности заглаживайте и разравнивайте материал движениями сверху вниз, до тех пор пока не получите ровную поверхность без следов от шпателя.



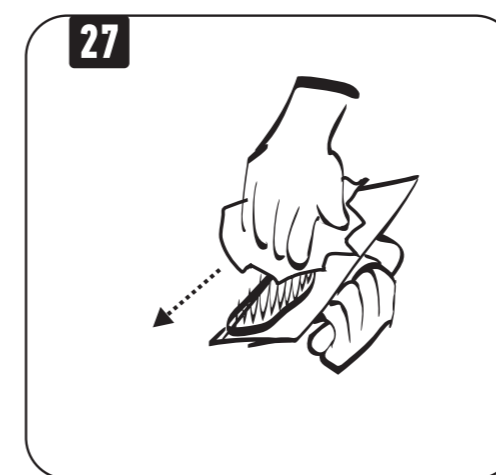
17 Повторяйте действия 4-16, пока не нанесете материал на всю поверхность. При работе с материалом у пола, наносите материал снизу (от поверхности пола) вверх (к ранее нанесенным участкам).



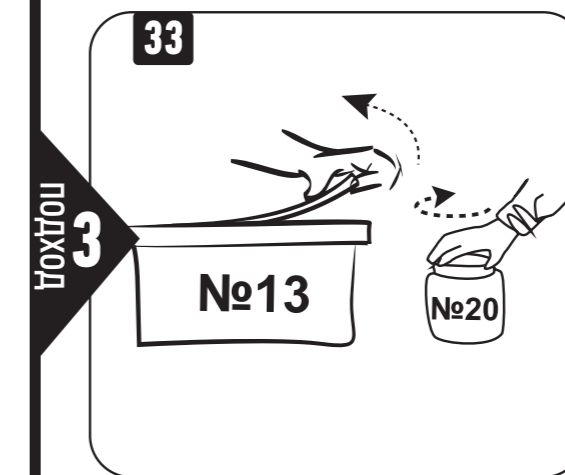
25 Еще один мазок нанесите от места соединения первых двух вправо и вниз.



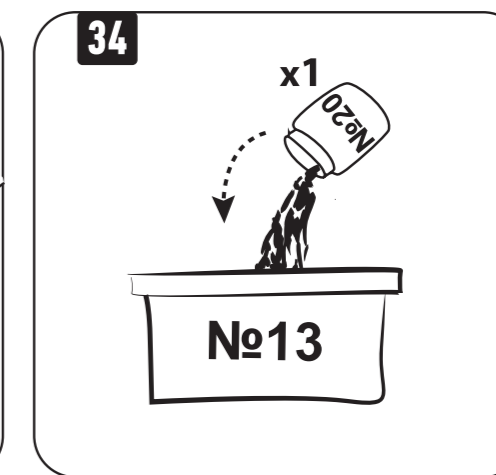
26 Отступите вправо от окончания третьего мазка и нанесите шестой мазок влево и вниз.



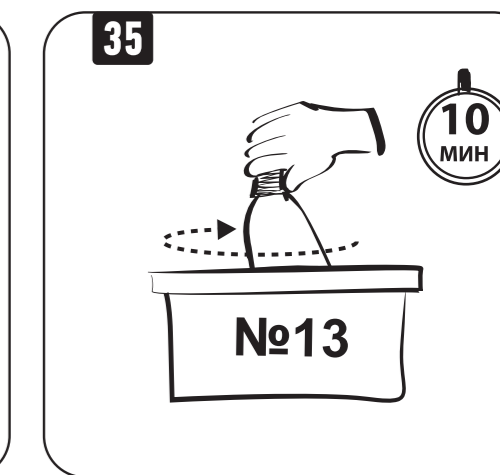
27 Очистите шпатель ветошью.



33 Возьмите **ведро №13 (Краска)** и **банку №20 (колорант)** нужного цвета. Откройте крышки.



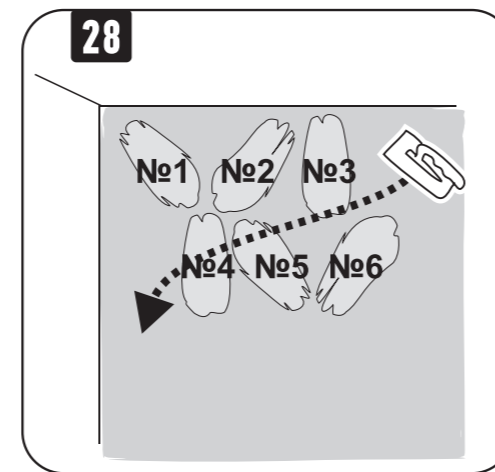
34 Вылейте содержимое **банки №20** в **ведро №13**.



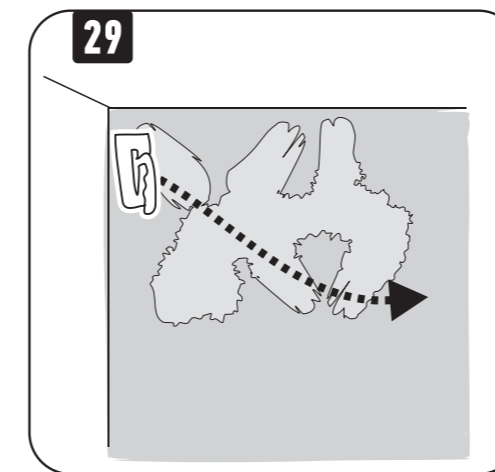
35 Перемешивайте содержимое **ведра №13** шпателем не менее 10 мин.



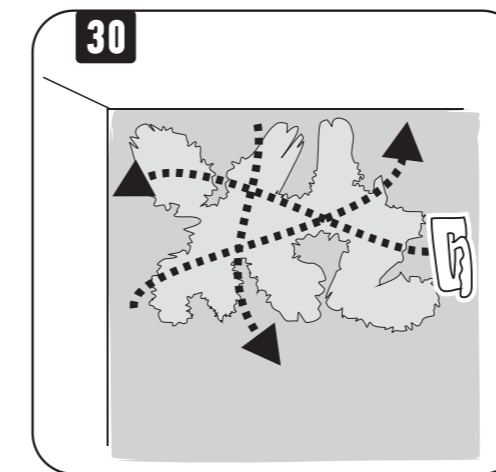
18 **6 часов перерыв**
Время высыхания материала 6 часов



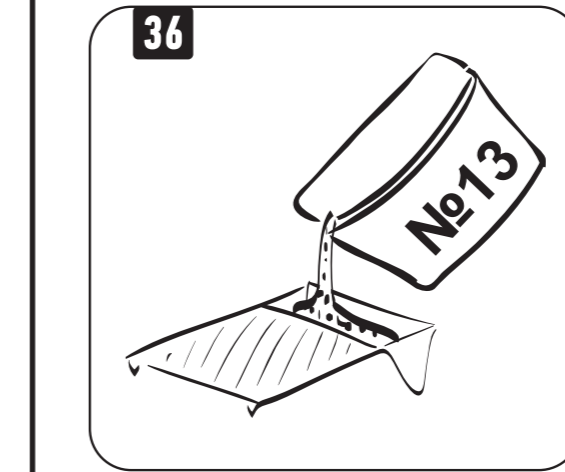
28 Прижмите шпатель к поверхности в правом верхнем углу нанесенного участка и заглавьте рисунок длинным волнообразным движением с сильным нажимом.



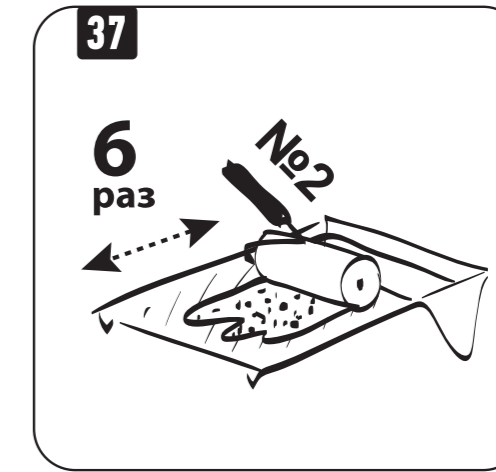
29 Прижмите шпатель в верхнем левом углу и заглаживайте вправо и вниз.



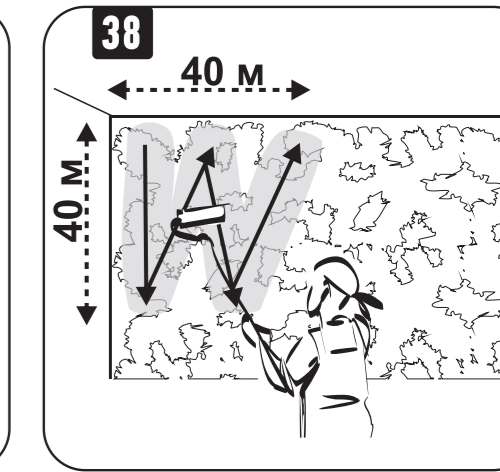
30 Заглаживайте с нажимом в разные стороны, до проявления рисунка из хаотичных пятен на всем участке.



36 Налейте материал из **ведра №13** в лоток для краски.



37 Окуните **ВАЛИК №2** в материал и прокатайте им по лотку не менее 6 раз.



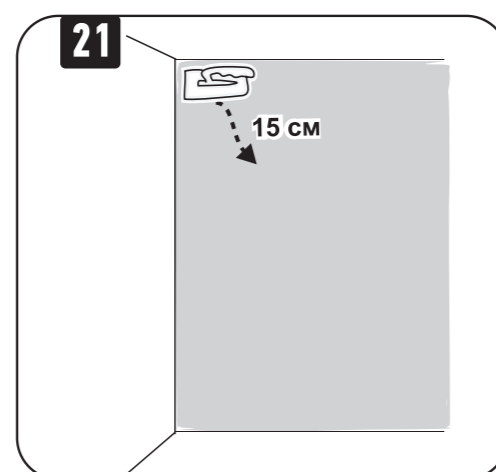
38 Нанесите материал в верхнем левом углу буквой **W** на участок высотой и шириной 40 см.



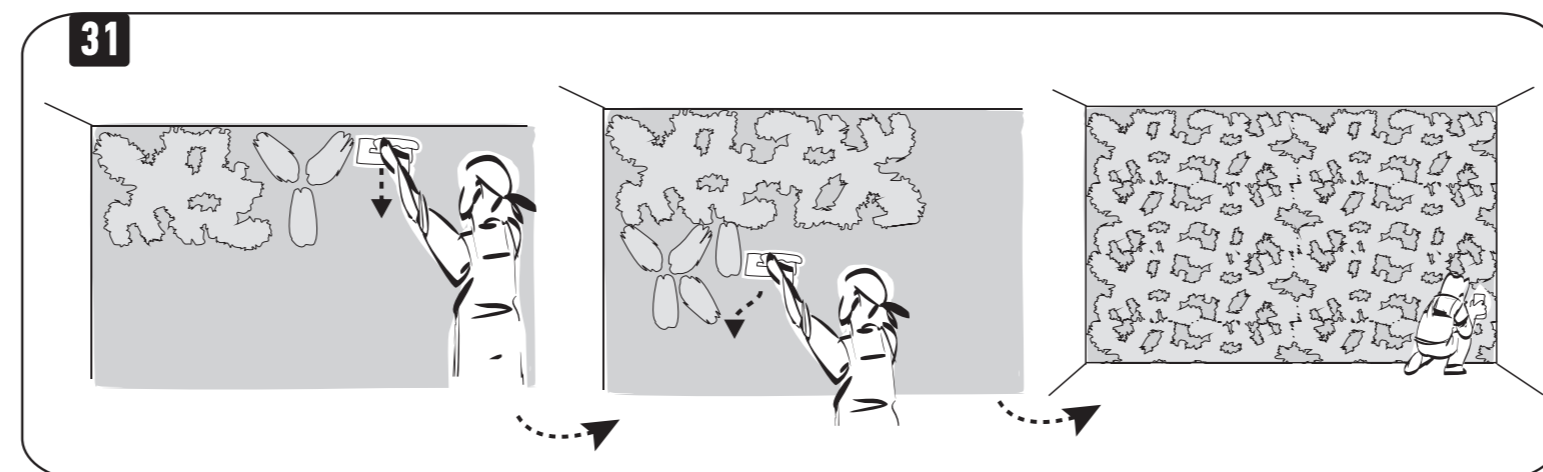
19 Перемешивайте содержимое большого ведра дрелью с мешалкой не менее 10 минут



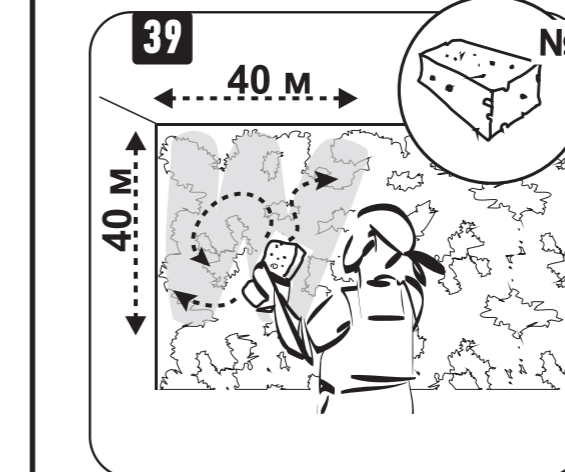
20 Положите смесь из большого ведра с помощью **ШПАТЕЛЯ №1** на середину **ШПАТЕЛЯ №2**, как на рисунке.



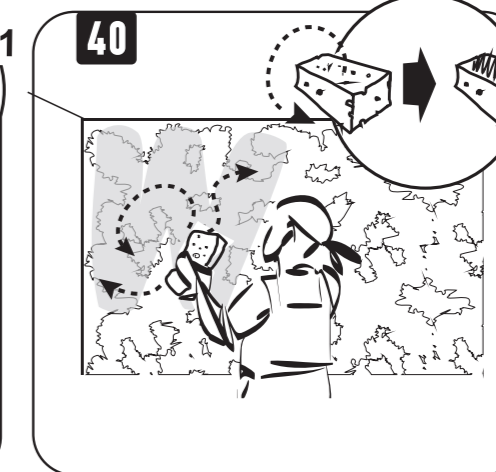
21 В левом верхнем углу прижмите с небольшим нажимом шпатель к поверхности и нанесите мазок вниз и вправо длиной 15 см.



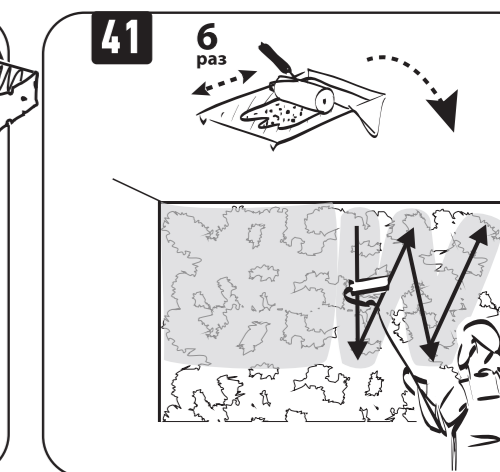
31 Повторяя действия 20-30, нанесите рисунок на следующий участок, а затем на всю поверхность.



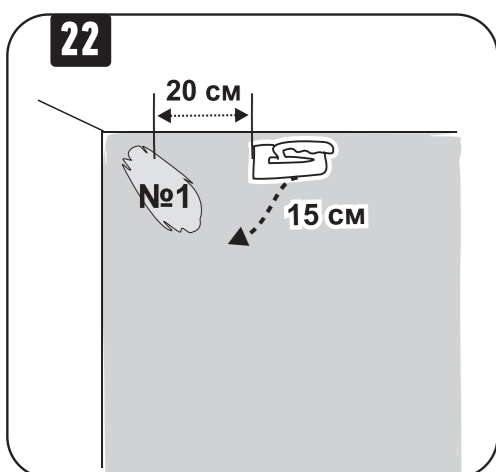
39 Обработайте поверхность **ГУБКОЙ №1** короткими хаотичными мазками в разные стороны, разравнивая и прокрашивая краской рельефный рисунок.



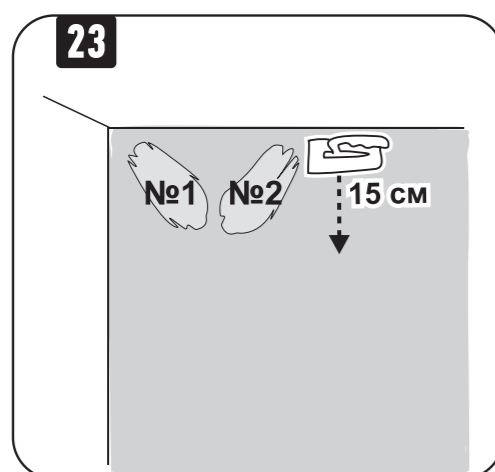
40 Переверните губку и обработайте поверхность чистой стороной, стирая краску с верхушек рисунка и выравнивая цвет.



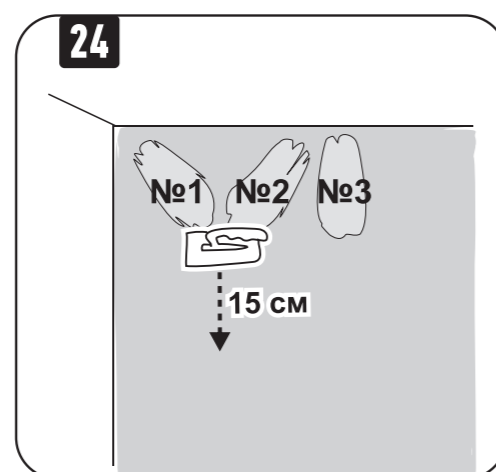
41 Повторяя действия 37-40, нанесите краску на следующий участок, а затем на всю поверхность.



22 Обновите материал на шпателе. Отступите вправо 20 см и нанесите мазок влево и вниз.



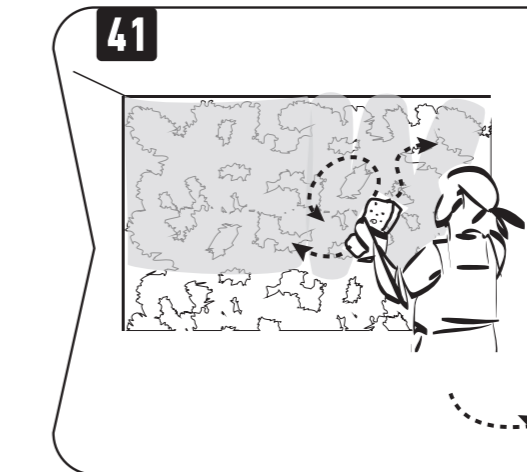
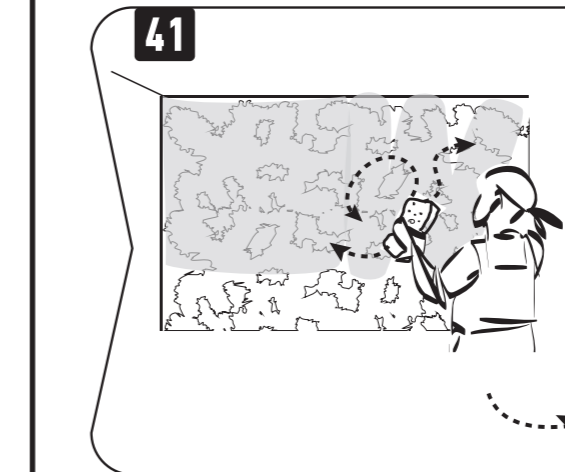
23 Снова обновите материал, отступите немного вправо и нанесите следующий мазок сверху вниз.



24 Следующий мазок нанесите сверху вниз от места соединения первых двух мазков.



32 **6 часов перерыв**
Время высыхания материала 6 часов



42 Тщательно вымойте валик и губку теплой водой с мылом. Время высыхания материала 12 часов.